

AF 156 *XSafe*

Scotsman
Ice Systems

Machine à Glace en grains 160 kg avec cabine incorporée

Article #:

Projet:

Quantité:



CARACTÉRISTIQUES

- Production de glace en Grains (75% de dureté).
- Carrosserie acier inoxydable.
- Régulation électronique avec fonction d'autodiagnostic et alarmes visuelles.
- Panneau de façade avec entrée et sortie d'air pour installation encastrée.
- Filtre à air de condenseur accessible en façade, amovible et lavable (refroidissement à air).
- Interrupteur marche arrêt accessible en façade.
- Accès ergonomique à la cabine de stockage grâce à la porte inclinée et escamotable.
- Support de pelle à glace dans la cabine.
- Agent antimicrobien AgION intégré dans toutes les pièces plastiques moulées.
- XSafe est un système de sanitation naturel, intégré à l'intérieur de la machine et fonctionnant automatiquement 24/7 pour assurer la propreté et la sécurité de l'équipement.



AF 156
Glace en grains
Eau résiduelle 25%

SYSTÈME DE CONDENSATION

Condenseur à air
Condenseur à eau

GAZ RÉFRIGÉRANT

R134a
R404A

TENSION V/Hz/ph

230/50/1
230/60/1

CAPACITÉ DE STOCKAGE

60 kg

CERTIFICATIONS



CONDITIONS D'UTILISATION

	Minimum	Maximum
Température de l'air	10	43
Température de l'eau	5	38
Pression de l'eau	1 bar (14 psi)	5 bar (70 psi)
Tension électrique	-10%	+10%

AVIS IMPORTANT:

Les modèles et les spécifications peuvent être modifiés sans préavis.
Cette fiche technique est destinée uniquement à des fins commerciales.
Pour la documentation technique, veuillez consulter nos manuels de service.

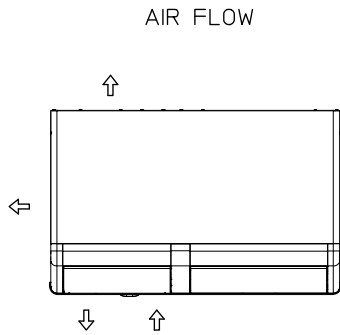
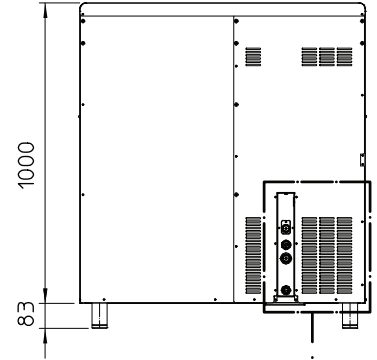
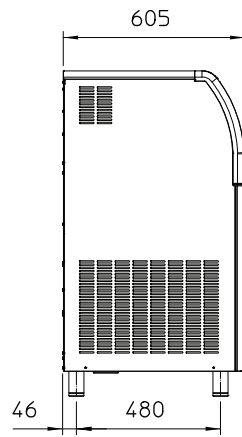
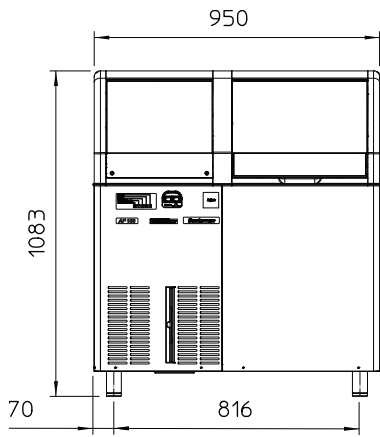
www.scotsman-ice.it
www.scodif.fr

Machine à Glace en grains 160 kg avec cabine incorporée

AF 156 XSafe

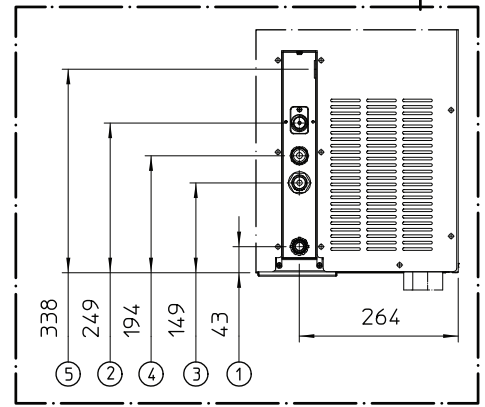
Machine à Glace en grains 160 kg avec cabine incorporée

Article #:
Projet:
Quantité:



UNITÉ DE MESURE: mm

1. Vidange Ø 20 mm
2. Arrivée d'eau 3/4" GAS
3. Evacuation d'eau de condensation 3/4" GAS
4. Arrivée d'eau de condensation 3/4" GAS
5. Cable électrique



DONNÉES UNITAIRES		COLISAGE									
Dimensions (LxPxH)		950 x 605 x 1083 mm		Dimensions (LxPxH)		1030 x 680 x 1170 mm					
Poids net		75 kg		Poids brut		88 kg					
Version	Tension	Production en kg de glace par 24 h °C Amb. / °C Eau			Consommation énergétique*		Consommation d'eau*	Puissance instantanée	Compresseur	Câbles	Fusible
		10°C/10°C	21°C/10°C	32°C/21°C	kWh/100 kg	kWh/24h					
AF 156 AS	230/50/1	160	150	118	11.0	13.0	5.2	590	1570	3 x 1.5	10
AF 156 WS	230/50/1	158	148	130	9.2	12.0	42.0	500	1570	3 x 1.5	10
AF 156 AS	230/60/1	150	148	120	11.5	13.8	5.0	575	1420	3 x 1.5	10
AF 156 WS	230/60/1	160	156	140	9.0	12.5	76.3	510	1420	3 x 1.5	10

(*) Les données se rapportent aux conditions de température suivantes: 32° C Ambiance / 21° C Eau