

MAR 78

Machine à Glace en Ecailles 570 kg Modulaire

Article #:

Projet:

Quantité:



CARACTÉRISTIQUES

- Machine à glace en écailles Split, évaporateur seul.
- A raccorder à un groupe de condensation, ou à une centrale frigorifique négative.
- Fournie avec détendeur automatique, électrovanne liquide, vanne à pression constante (KVP) et échangeur de chaleur.
- Thermostat de niveau de glace pour cabine de stockage.
- Cabine de stockage non fournie, à commander séparément.
- Évaporateur et couteau racleur en acier inoxydable Aisi 304.
- Cuve en ABS alimentaire, facile à démonter pour le nettoyage et la sanitation.
- Tableau de commande électromécanique avec temporisation de démarrage et d'arrêt.
- Vérification du sens de rotation par contrôleur de phases et contrôle de la vitesse.



MAR 78
Glace en Ecailles
Eau résiduelle 2%
Épaisseur 1 ou 2 mm

SYSTÈME DE CONDENSATION

SPLIT

GAZ RÉFRIGÉRANT

R404A
R452A

TENSION V/Hz/ph

230/60/1
400/50/3N

BACS DE STOCKAGE RECOMMANDÉS

Machine	Bacs		kg
MAR 78	●	UBH1100	553
	●	UBH1600	812
	●	UBH2250	1068
	●	SIS300	137 + 73
	●	SIS700	318 + 73
	●	SIS1350	613 + 73 + 73

LEGEND:

- ✓ : Combinaison parfaite entre la machine à glace et le conteneur
- : Découpe de la goulotte de glace effectuée lors de l'installation
- CBTxxxxxxxxx : Couverture indispensable

CERTIFICATIONS



CONDITIONS D'UTILISATION

	Minimum	Maximum
Température de l'air	10	43
Température de l'eau	5	38
Pression de l'eau	1 bar (14 psi)	5 bar (70 psi)
Tension électrique	-10%	+10%

AVIS IMPORTANT:

Les modèles et les spécifications peuvent être modifiés sans préavis.
Cette fiche technique est destinée uniquement à des fins commerciales.
Pour la documentation technique, veuillez consulter nos manuels de service.

Télécharger gratuitement notre App Scotsman Ice
Apple store
Google play
Windows store

DOWNLOAD

www.scotsman-ice.it
www.scodif.fr

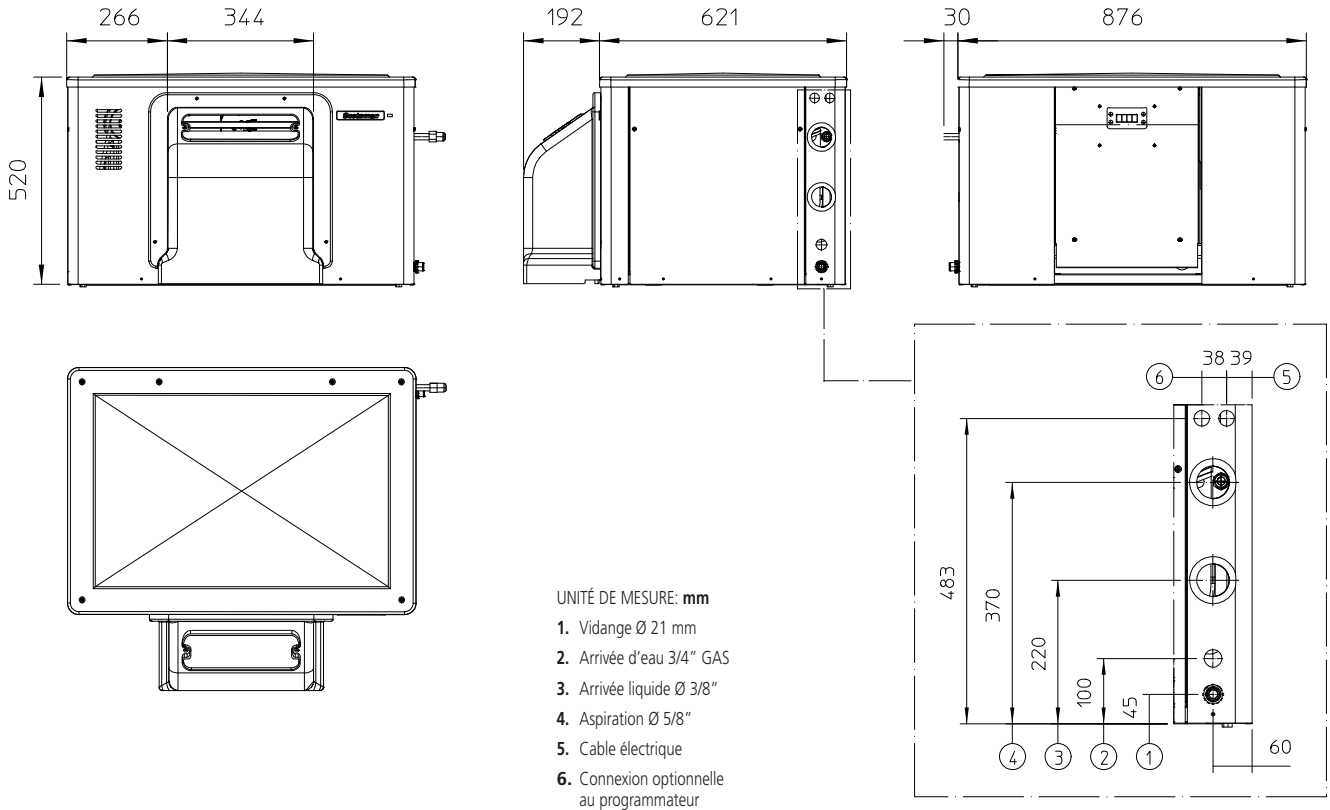
Machine à Glace en Ecailles 570 kg Modulaire

MAR 78

Machine à Glace en Ecailles 570 kg Modulaire

Article #:
Projet:
Quantité:

Machine à Glace en Ecailles 570 kg Modulaire



DONNÉES UNITAIRES				COLISAGE				Toutes les données se rapportent au versions R404A gaz réfrigérant						
Dimensions (LxPxH)		906 x 813 x 520 mm		Dimensions (LxPxH)		980 x 740 x 680 mm								
Poids net		95 kg		Poids brut		112 kg								
Version	Tension	Production en kg de glace par 24 h °C Amb. / °C Eau						Consommation énergétique*		Consommation d'eau*	Puissance instantanée	Compresseur	Câbles	Fusible
		10°C/10°C		21°C/10°C		32°C/21°C		kWh/100 kg	kWh/24h	l/h	W	W	No. x Ømm²	A
MAR 78 SPLIT	400/50/3N	570	510	0	0	0	0	1.2	9.6	16.7	395	2950	5 x 2.5	10
MAR 78 SPLIT SW	400/50/3N	0	400	0	0	0	0	1.2	9.6	16.7	395	2950	5 x 2.5	10
MAR 78 SPLIT	230/60/1	0	0	0	0	0	0	1.2	9.6	16.7	395	2950	3 x 2.5	10

Compresseur: (Te -18.0°C; Tc ++40.0°C)

(*) Les données se rapportent aux conditions de température suivantes: 32° C Ambiance / 21° C Eau