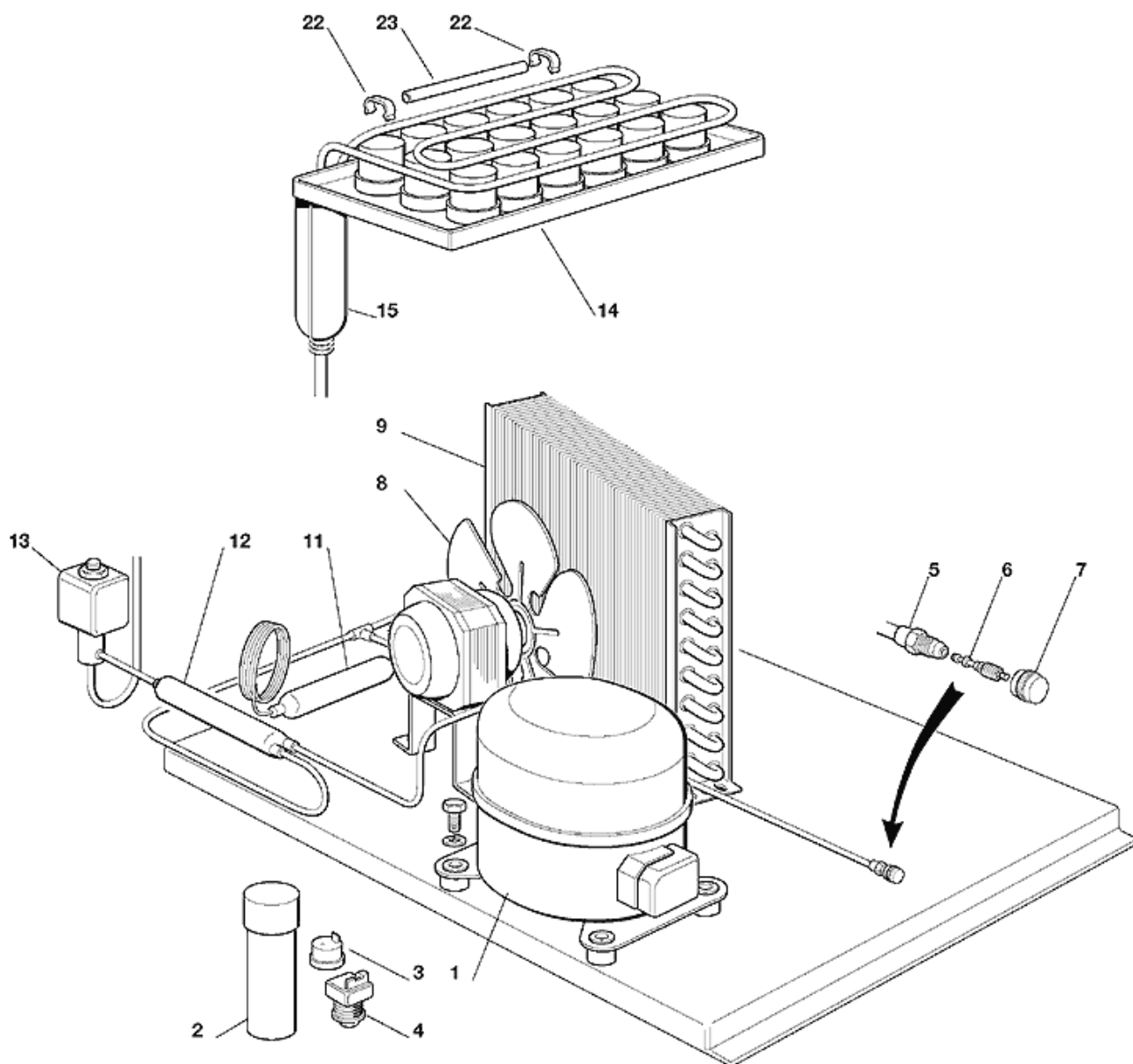
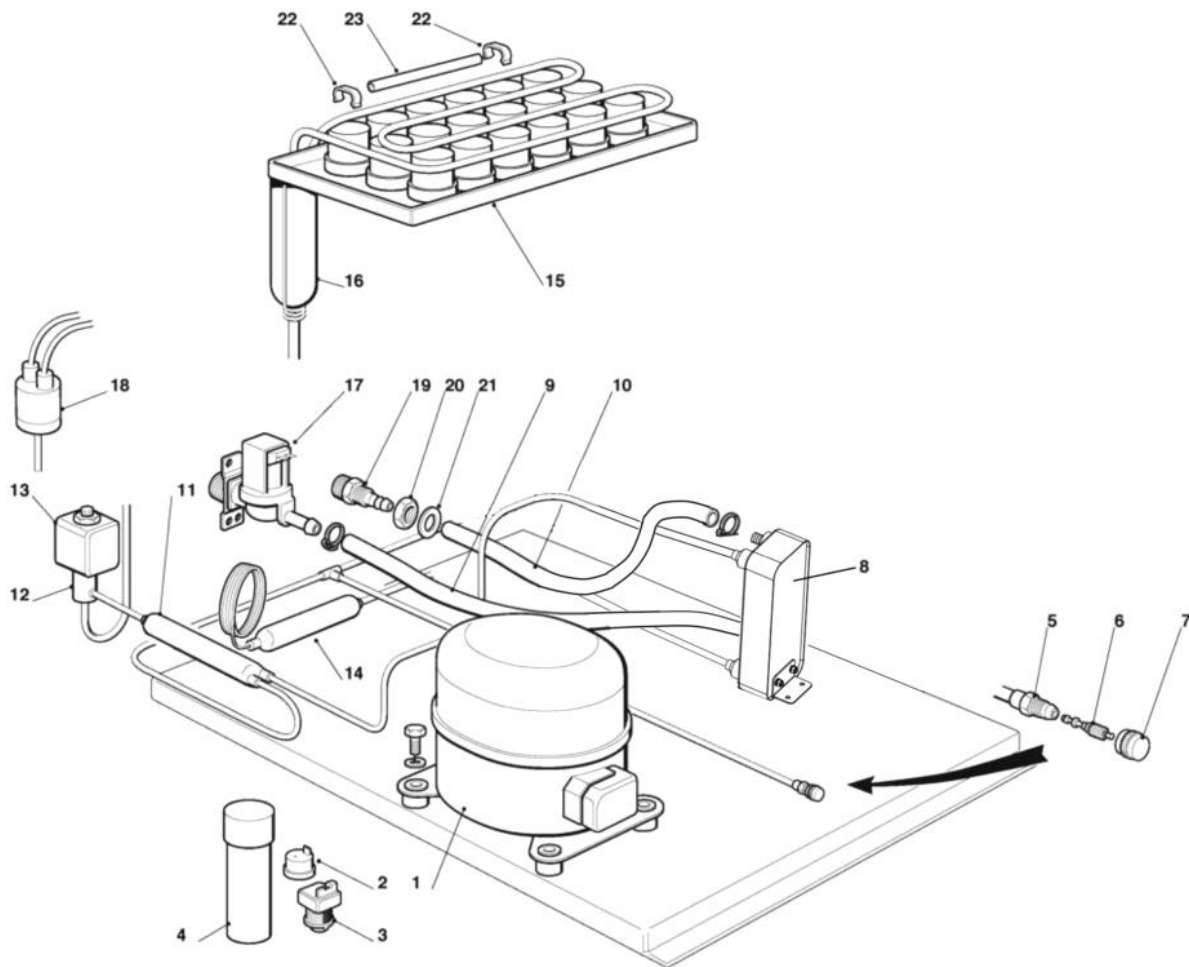


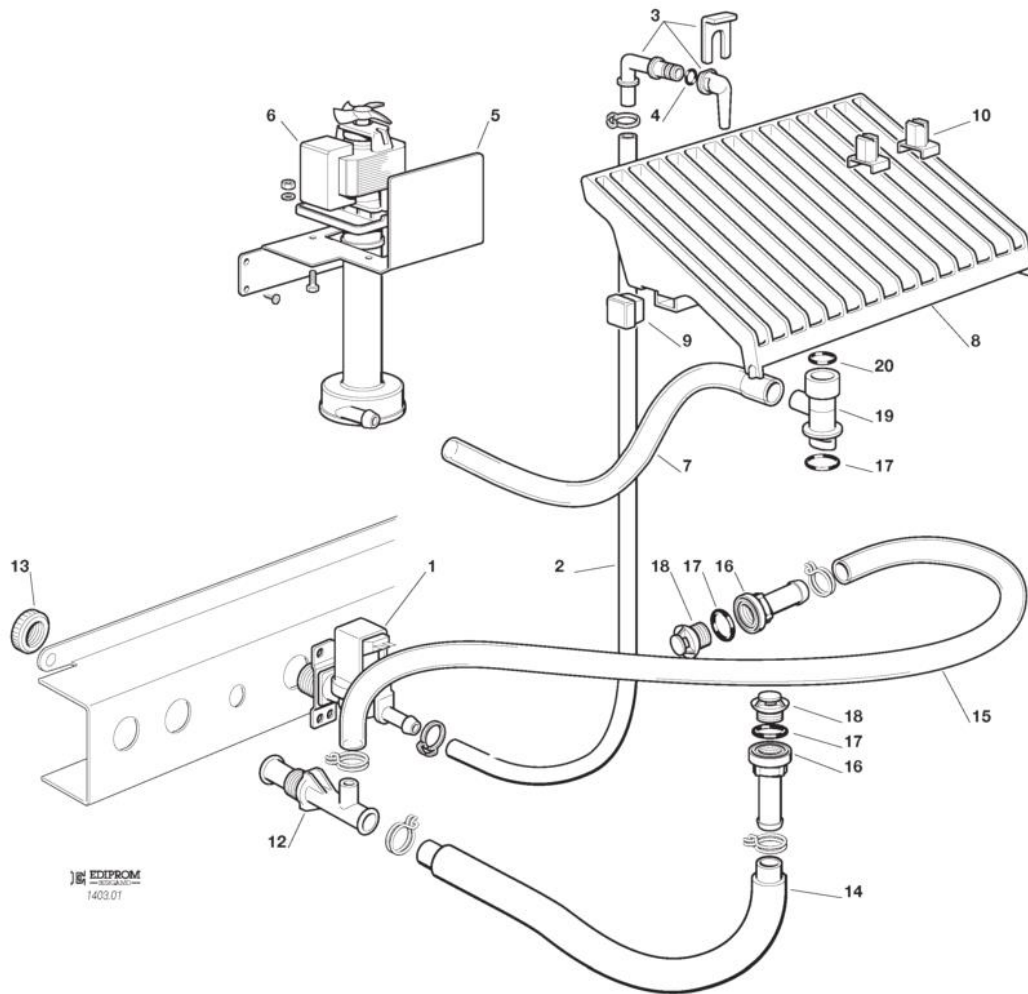
Pos	Réf.	Description
0001	SC702774 00	ENS. BASEMENT
0002	SC782101 07R	ENS. BAS DE STOCKAGE
0003	SC660778 00	REPLACÉ PAR SC660778 02
0004	SC660778 01	REPLACÉ PAR SC660778 03
0005	SC660775 00	SUPPORT RIDEAU
0006	SC650806 05	VIS
0007	SC784457 07R	RIDEAU
0008	SC660741 00	BOUCHON EN PLASTIQUE
0009	SC460047 00	RESSORT
0010	SC732017 00	TUBE PORTEBULBE
0011	SC660816 00	AMORTISSEUR
0012	SC742033 04	COUVERCLE ÉVAPORATEUR
0013	SC722779 00	PANNEAU GAUCHE
0014	SC722780 00	PANNEAU DROITE
0015	SC702397 00	PANNEAU ARRIERE
0017	SC721949 00	PANNEAU DESSUS
0018	SC650900 00	ISOLATION
0018	SC660822 00	PROTECTION EN PLASTIQUE
0019	SC470030 52	VIS
0020	SC660776 00	FRONTAL EN PLASTIQUE
0021	SC721970 00	BANDE ENTRETOISE
0022	SC660830 01	PROTECTION GAUCHE
0023	SC660830 00	PROTECTION DROITE
0024	SC702402 00	ENS. SUPPORT ACIER INOX
0025	SC722794 02	PANNEAU AVANT - AIR
0026	SC650850 00	EMBLEME SCOTSMAN
0027	SC650624 07	ETIQUETTE
0028	SC660804 00	SIEGE FILTRE A AIR
0029	SC660838 00	GLISSIERE FILTRE A AIR
0030	SC660805 00	FILTRE A AIR
0031	SC660814 00	PORTE CABINE
0032	SC660286 00	BAGUE
0033	SC661070 00	COUVERCLE PLASTIQUE
0034	SC650382 01	PIED



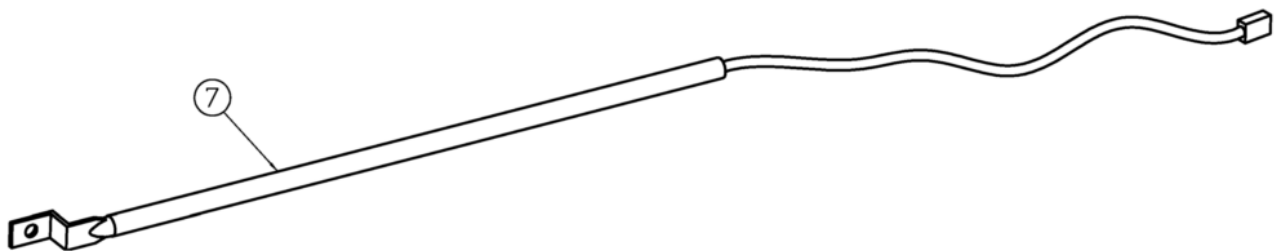
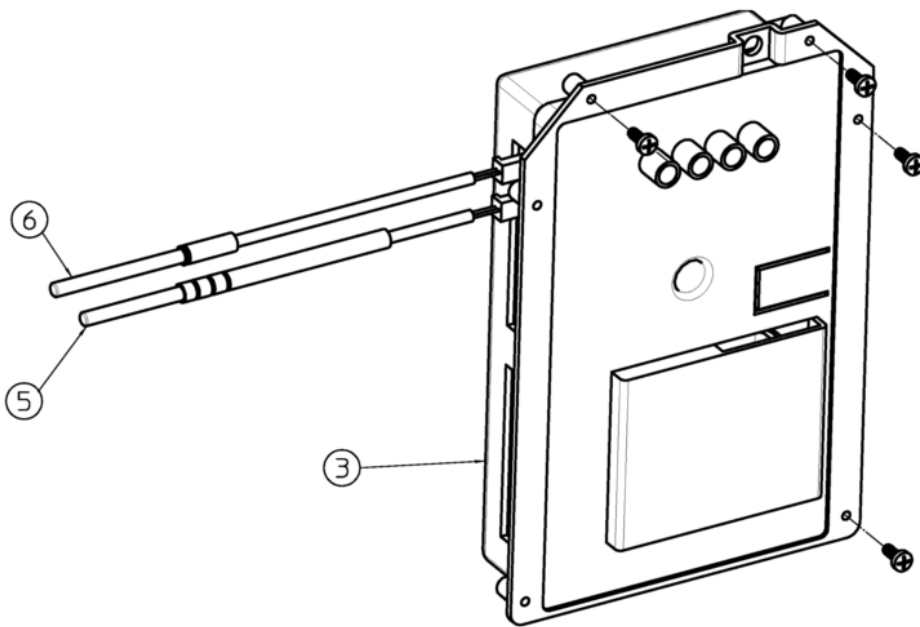
Pos	Réf.	Description
0001	SC670108 07	ENSAMBLE COMPRESSEUR 230/50/1
0002	SCCUB 102661	CAPACITE DEMARRAGE - 230/50/1
0005	SC650109 00	CORP DE VANNE
0006	SC670012 00	PISTON
0007	SC650106 00	CAPUCHON DE VANNE
0008	SC620419 02	MOTEUR VENTILATEUR - 230/50-60
0008	SC620419 31	HELICE
0008	SC620419 61	SUPPORT MOTOVENTILATEUR
0009	SC620638 00	CONDENSEUR A AIR
0011	SC630003 10	FILTRE DESHYDRATEUR
0012	SC630137 00	FILTRE MECANIQUE
0013	SC620306 22	CORPS VANNE GAZ CHAUD
0013	SC620306 48	BOBINE VANNE GAZ CHAUD - 230/50-60
0014	SC784615 01	REPLACÉ PAR SC784615 01R
0015	SC784632 29	ENS. ASPIRATION/ACCUMULATEUR
0022	SC660386 00	CLIP EN PLASTIQUE



Pos	Réf.	Description
0001	SC670108 07	ENSAMBLE COMPRESSEUR 230/50/1
0002	SCCUB 102661	CAPACITE DEMARRAGE - 230/50/1
0005	SC650109 00	CORP DE VANNE
0006	SC670012 00	PISTON
0007	SC650106 00	CAPUCHON DE VANNE
0008	SC620601 01	WATER CONDENSER SWEP AC-47/-57
0009	SC281900 01	TUYAU EN PLASTIQUE-POUR METRE
0010	SC281900 01	TUYAU EN PLASTIQUE-POUR METRE
0011	SC630003 10	FILTRE DESHYDRATEUR
0012	SC630137 00	FILTRE MECANIQUE
0013	SC620306 22	CORPS VANNE GAZ CHAUD
0013	SC620306 48	BOBINE VANNE GAZ CHAUD - 230/50-60
0014	SC630003 11	FILTRE DESHYDRATEUR
0015	SC784615 01	REPLACÉ PAR SC784615 01R
0016	SC784632 29	ENS. ASPIRATION/ACCUMULATEUR
0017	SC650105 79	ELECTROVANNE 1 VOIE
0018	SC620075 00	PRESSOSTAT
0019	SC660291 00	RACCORD EVACUATION 3/4 GAS
0020	SC400030 01	ECROU
0021	SC400031 00	RONDELLE
0022	SC660386 00	CLIP EN PLASTIQUE



Pos	Réf.	Description
0001	SC650105 65	ENS. VANNE SOLENOID ARRIVEE EAU
0001	SC650105 74	VANNE ARRIVÉE EAU - 230V - REFR. AIR
0002	SC281900 01	TUYAU EN PLASTIQUE-POUR METRE
0003	SC793172 00R	ENS. ENTREE EAU COUDEE
0004	SC640041 31	JOINT TORIQUE
0005	SC721986 00	SUPPORT METALLIQUE
0006	SC620423 01	POMPE A EAU 230/50
0007	SC610150 04	USE SC610150 08
0008	SC650937 00	GLISSIERE GLAÇONS - GLAÇONS PETIT
0008	SC661082 00	RAMPE ET GRILLE
0009	SC660557 00	BOUCHON RAMPE
0010	SC660558 00R	KIT DE BUSES DE PULVÉR (PACK DE 10 PCS)
0012	SC660224 00	RACCORD T D'EVACUATION
0013	SC660535 00	COLLIER DE SERRAGE EN PLASTIQUE
0014	SC610148 10	TUYAU ÉVACUATION EAU
0015	SC610204 00	TUYAU
0016	SC660219 02	RACCORD EVACUATION
0017	SC640134 00	JOINT TORIQUE
0018	SC660211 01	FILTRE EVACUATION EAU
0019	SC660777 03	RACCORD CENTRAL PLAQUE D'ARROSAGE
0020	SC640041 32	JOINT TORIQUE



Pos	Réf.	Description
0003	SC620462 24	CARTE ELECTRONIQUE - 230/50-60/1
0005	SC620519 04	SONDE CONDENSEUR
0006	SC620519 01	SONDE EVAPORATEUR
0007	SC620565 01	DÉTECTION DE PRÉSENCE DE GLACE